

容积式换热器

◆产品概述

容积式换热器是集贮存功能和换热功能于一体的换热器；其热媒介质通常为蒸汽、热水；通常状况下被加热水的出口温度不高于70℃，实际使用时，为延缓结垢，被加热水出口温度应控制在50~60℃之间；因此容积式换热器被广泛应用在工业及民用建筑的生活热水、工业热水供应系统。

我厂可根据用户的要求生产“1~10”号容积式换热器；RV02、RV03、RV04系列容积式换热器；BR系列容积式换热器、FRV系列换热器；通常状况下容积式换热器的材质可为Q235、16MnR和OCr18Ni9；换热管材质可根据工况和用户要求为20#管、铜管、不锈钢管。

◆型号说明 1~10号容积式换热器按数字号标注即可

RV系列容积式换热器型号

RV-02-5 A 0.6/1.0

设计压力MPa；管程设计压力/壳程设计压力；
热媒种类；A：热水；S：蒸汽；
容积(5m³)
02：双管束立式；03：单管束卧式；04：单管束立式
容积式换热器

BR系列、FRV系列容积式换热器型号

BR 1200-8.5-3.0 QS/W

卧式；L：立式；
汽水换热；SS：水水换热；
公称容积(m³)
换热面积(m²)
换热器公称直径(mm)
BR：波节管容积式；FRV：浮动盘管容积式

◆性能参数

系列号	容积V m ³	设计压力 壳/管程	产水量 m ³ /h	换热面积 m ²	换热器公称 直径mm	换热管规格	蒸汽耗量 t/h
1-7号	0.5-5	0.6/0.4	1.06-18.6	0.86-15.2	Φ600-Φ1400	Φ38×3.5	1.18-7.74
8-10号	8.6-16	1.2/1.2	11.7-62.4	10.6-51.8	Φ1800-Φ2200	Φ38×3.5	17-62.4
RV-02	3-8	1.0/1.6	2.6-17.8	12.16-19.61	Φ1200-Φ1600	Φ25×2.0	2.16-7.22
RV-03	1.5-8	1.0/0.4	1.5-14	3.86-27.7	Φ900-Φ1800	Φ19×1.5	1.78-6.26
RV-04	1.5-8	0.6/0.6	4.4-21.6	5.9-19.7	Φ1200-Φ1800	Φ19×1.5	3.12-8.79
BR	1.0-7	0.6/1.0	1.06-42.6	2.5-19	Φ900-Φ1800	Φ25×0.8/1.0	0.41-4.3
FRV	1.5-8	0.6/1.0	2.7-10.5	5.81-20.75	Φ1200-Φ1800	Φ12×1.2	2.18-7.74

注：1-7号、8-10号和RV系列容积式换热器的换热管通常为碳钢管、不锈钢管和铜管；BR系列换热管为不锈钢和铜制波节管；FRV系列换热管为铜浮动盘管。

◆结构尺寸

关于RV-03系列卧式容积式换热器、RV-04系列立式容积式换热器、FRV系列立式浮动盘管容积式换热器的外形结构和尺寸见附后的图表；如用户需要其他类型的容积式换热器，我公司备有容积式换热器单行本供用户选用。

◆安装使用注意事项

必须设置安全装置（安全阀、膨胀管或膨胀水箱）。

应根据水质的状况，采取一定的水质软化措施，以防容器壁和管壁结垢。

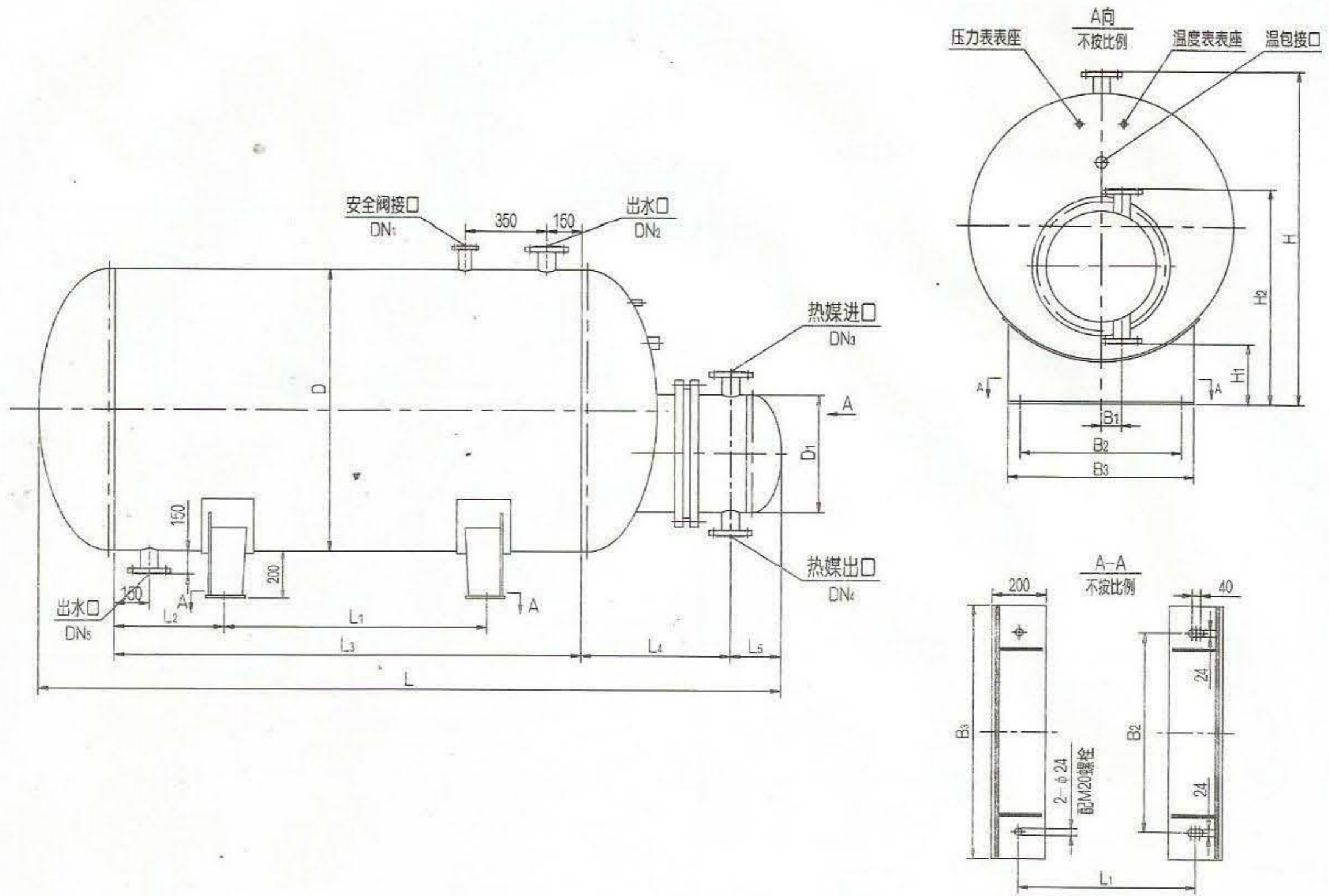
为控制出水温度，热媒进口可配备自动式温控阀、电动调节阀以保证出水温度在一定范围内恒定。

为确保供水水质，每周应至少开启罐体的排污阀两次。

设计真知 制造真品

检验真实 服务真诚

◆RV-03系列卧式容积式换热器外形结构尺寸图表

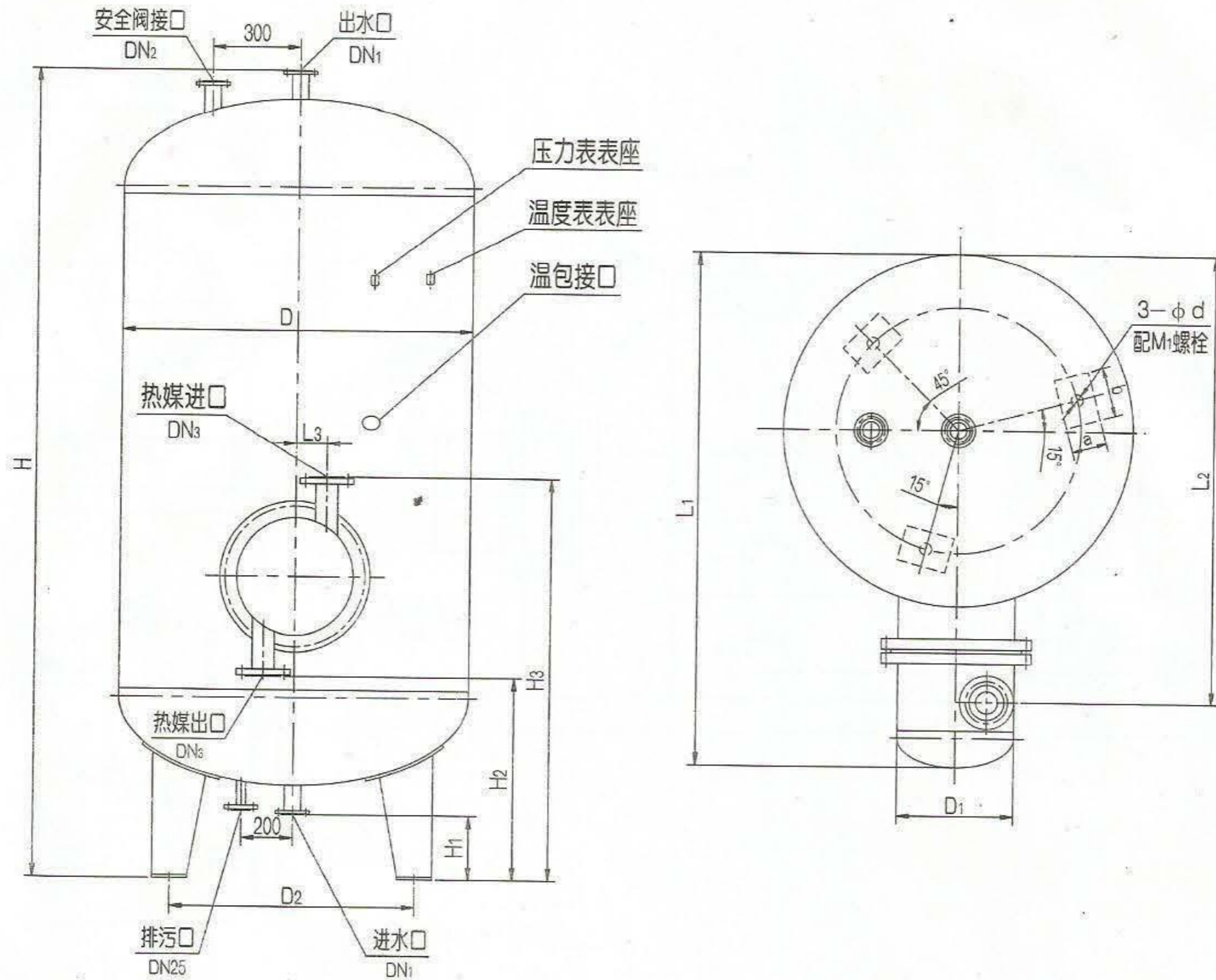


参数 \ 型号	1.5A	3A	5A	8A	1.5S	3S	5S	8S
L	2895	3184	3984	4058	2895	3230	4030	4122
L ₁	1140	1200	1700	1500	1140	1200	1700	1500
L ₂	380	400	500	500	380	400	500	500
L ₃	1900	2000	2700	2500	1900	2000	2700	2500
L ₄	524	603	653	792	524	649	699	856
L ₅	213	248	248	283	213	248	248	283
B ₁	100	123	123	150	100	123	123	150
B ₂	660	900	1050	1330	660	900	1050	1330
B ₃	810	1080	1260	1600	810	1080	1260	1600
H	1266	1566	1766	2166	1266	1566	1766	2166
H ₁	193	258	278	332	193	258	278	332
H ₂	803	938	958	1084	803	938	958	1084
D	900	1200	1400	1800	900	1200	1400	1800
D ₁	400	500	500	600	400	500	500	600
DN ₁	32	40	50	50	32	40	50	50
DN ₂	50	65	65	80	50	65	65	80
DN ₃	50	65	65	80	50	65	65	80
DN ₄	50	65	65	80	50	65	65	80
DN ₅	50	65	65	80	50	65	65	80
重量(kg)	769	1324	1919	2960	769	1461	2020	3098

设计真知 制造真品

检验真实 服务真诚

◆RV-04系列立式容积式换热器外形结构尺寸图表



参数	型号	-1.5~3A/S	-3.5~5A/S	-5.5~8A/S	-1.5~3A/S	-3.5~5A/S	-5.5~8A/S
		0.4 1.6 0.6	0.4 1.6 0.6	0.4 1.6 0.6	0.4 1.6 1	0.4 1.6 1	0.4 1.6 1
L ₁		1711(1757)	2128(2174)	2368(2432)	1727(1757)	2144(2174)	2400(2438)
L ₂		1577(1571)	2027(1988)	2196(2218)	1561(1571)	1978(1988)	2210(2224)
L ₃		123	123	150	123	123	150
H		1848~3148	2365~3215	2893~3843	1856~3156	2403~3253	2931~3881
H ₁		136	149	177	136	149	177
H ₂		568	683	766	570	700	785
H ₃		1266	1381	1554	1268	1398	1573
D		1200	1600	1800	1200	1600	1800
D ₁		500	500	600	500	500	600
D ₂		840	1200	1350	840	1200	1350
DN ₁		50	60	80	50	60	80
DN ₂		40	50	50	40	50	50
DN ₃		65	65	80	65	65	80
d		24	30	30	24	30	30
M ₁		20	24	24	20	24	24
axb		120 × 170	160 × 210	160 × 210	120 × 170	160 × 210	160 × 210
重量(kg)		854~1221	1432~1842	2037~2526	1068~1496	1783~2235	2650~3303

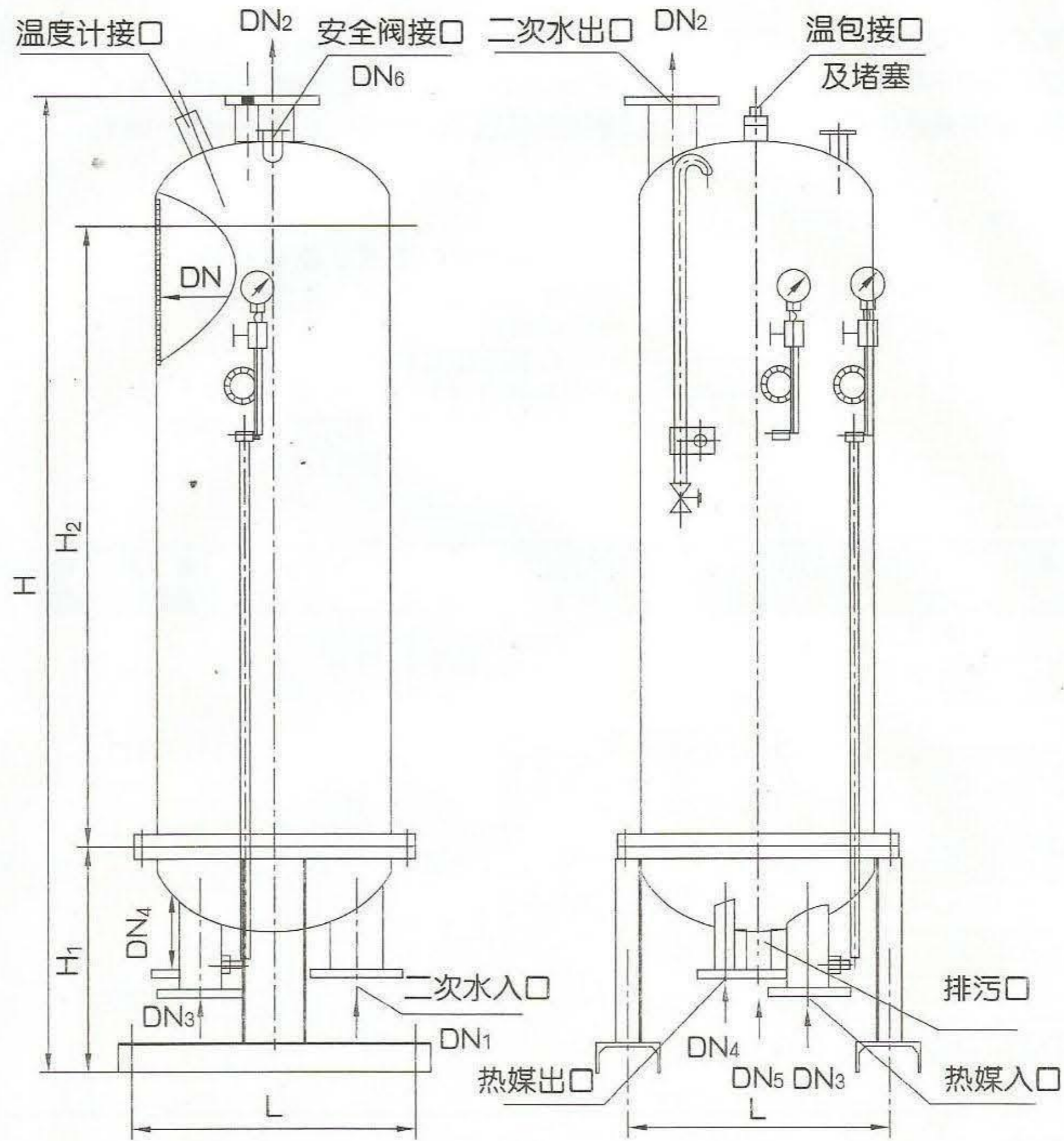
注：参数带 () 者：() 外为Pt=0.4MPa的值

() 内为Pt=1.6MPa的值

设计真知 制造真品

检验真实 服务真诚

◆FDG*系列浮动盘管式换热器外形结构图、尺寸表



规格型号	结构尺寸										
	D	H	H ₁	H ₂	L	DN ₁	DN ₂	DN ₃	DN ₄	DN ₅	DN ₆
FDG*-1.0/0.6-3.41	500	1840	550	1000	620	70	70	70	40	50	25
FDG*-1.0/0.6-4.05	500	2040	550	1200	620	80	80	70	40	50	25
FDG*-1.0/0.6-5.11	500	2190	550	1350	620	100	100	80	40	50	25
FDG*-1.0/0.6-5.96	500	2290	500	1450	620	100	100	80	40	50	25
FDG*-1.0/0.6-8.83	600	2460	600	1500	720	125	125	100	50	50	25
FDG*-1.0/0.6-10.3	600	2610	600	1600	720	150	150	125	50	50	25
FDG*-1.0/0.6-14.94	600	2790	650	1780	720	150	150	125	50	50	25
FDG*-1.0/0.6-16.60	600	3010	650	2000	720	150	150	125	50	50	25
FDG*-1.0/0.6-21.44	700	2790	650	1600	820	200	200	150	50	50	25
FDG*-1.0/0.6-26.80	700	3030	650	2000	820	200	200	150	50	50	25
FDG*-1.0/0.6-31.50	800	2840	650	1600	920	200	200	175	65	50	25
FDG*-1.0/0.6-39.40	800	3130	650	2000	920	250	250	175	65	50	25

设计真知 制造真品

检验真实 服务真诚

