

## 波节管式换热器

### ◆产品特点

#### 1、传热系数高

传热系数是换热设备的一个重要技术指标，强化换热表面对流传热是提高传热系数的有效措施。如板式换热器波纹槽道，螺旋板换热器的螺旋通道及浮动盘管换热器的高频振动等均是强化了流体的对流换热。

波节管式换热器的强化传热式通过其独特的波纹形式实现的。波纹管式一种由大小圆弧连续相切，外形如葫芦状的管子，其波峰与波谷间的高度差通常在1-4mm之间，当介质在波节管内及管外流动时，因为流通面积的不断变化，使介质受到了紊流的扰动，即使在介质流速很低的情况下，也能使介质的流动状态达到 $5000\text{Wm}^2/\text{C}$ 以上。

#### 2、耐高温、高压

虽然波节管的壁很薄(0.7-1.2)，但是它采用了特殊的成型工艺及独特的波纹外形，使其承压能力不仅没有下降，反而更高，通常可达到6MPa以上。因此，波节管式换热器得以继承管壳式换热器具有的结构优势。根据不同的工作环境可以设计成固定管板式、填料式及浮头式等以适应温度及压力的变化。

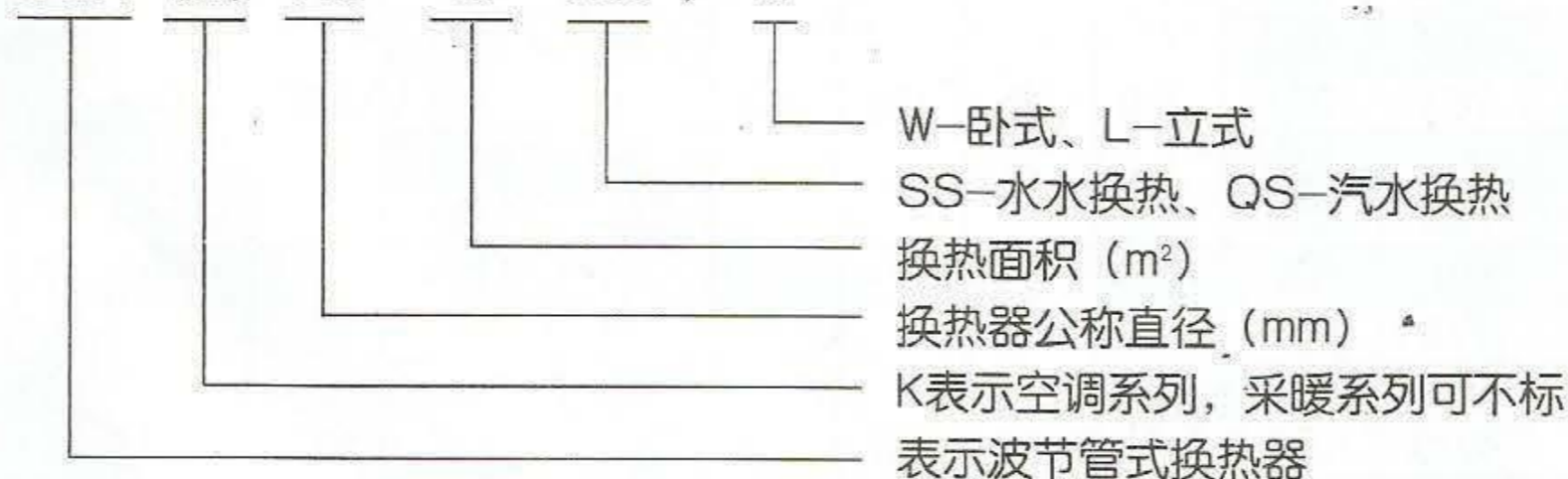
#### 3、防垢、除垢

换热器的结垢、腐蚀、堵塞一直是个较难解决的问题，特别是在水质条件较差或水处理效果不够理想的情况下，这一问题尤为突出。轻者使换热器换热能力下降、阻力增加，重者使换热器堵塞死，无法运行，因此换热器维护、清洗的工作量很大。

波节管式换热器的换热管即波节管，采用的是不锈钢、铜合金等优质材料，加上经过表面处理，一般介质不易腐蚀。同时由于波节管特殊的波纹外形使波节管不易结垢，由于存在波峰、波谷，而且壁又薄，在工作中受到温差的作用后，使其具有一定的轴向伸缩变形能力，尽管这种轴向变形不是很大，但是污垢和金属波管的线膨胀系数相差很大加上波节管的内外表面曲率变化大，因此在温差的作用下污垢与波纹管表面之间将产生一个较大的拉托力，足以使垢脱落，特别是对于一些硬垢、脆垢，其效果更好，用于一般的采暖、空调系统，通常可以连续安全运行。

### ◆型号表示方法

#### 1、型号说明 BGH (K) 700 -48 -SS / W



#### 2、换热器接管法兰

本产品所有的法兰接口均采用HG2509Z法兰标准，也可以根据用户要求采用JB/T81法兰等标准。其压力等级同换热器设计压力相同，本换热器法兰有3个压力等级，即1.0MPa;1.6MPa;2.5MPa。接管外伸高度H:

DN ≤ 100 H=120mm

DN ≤ 250 H=150mm

DN > 250 H=200mm

DN-接管公称直径 H-接管外伸高度

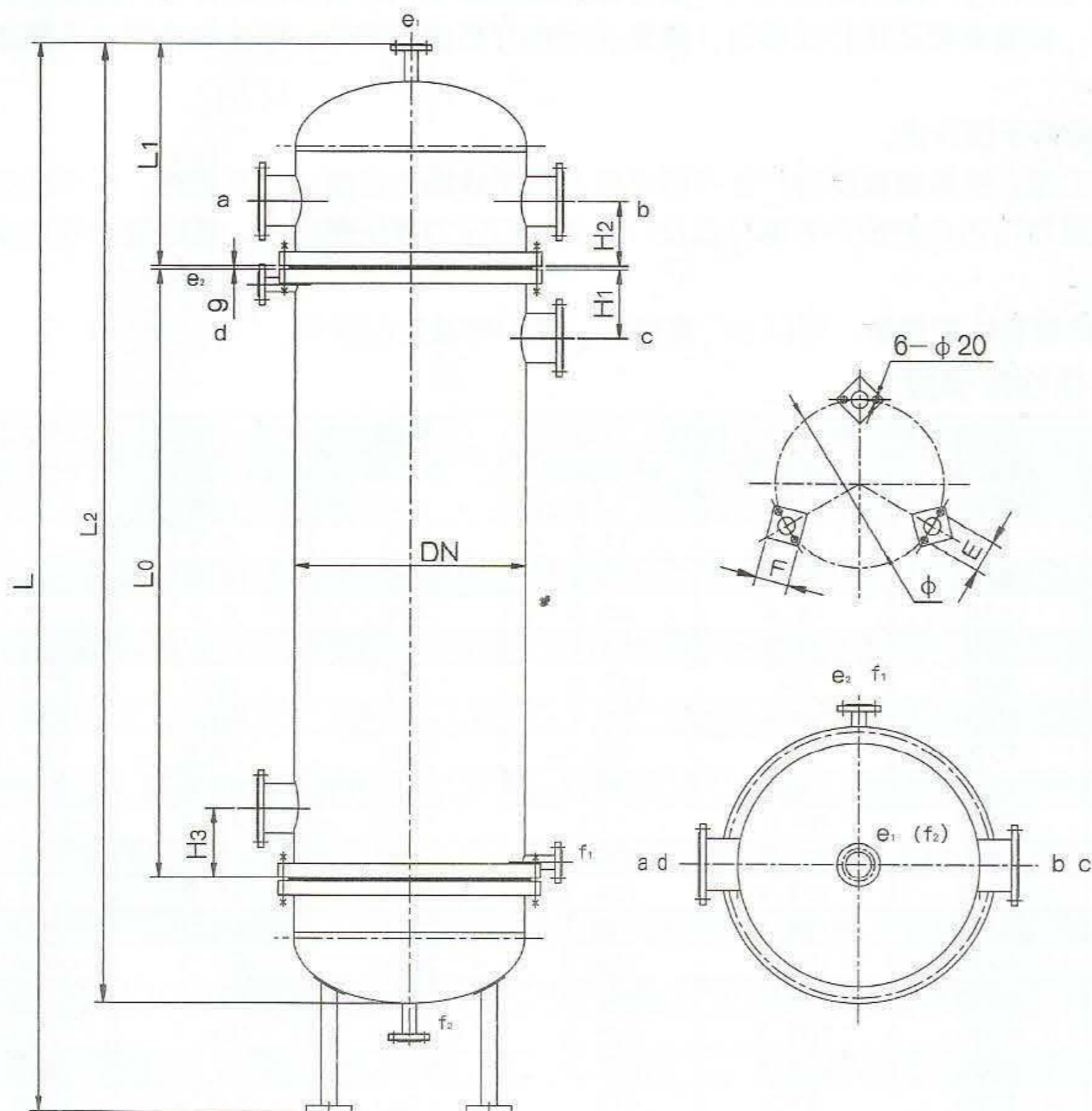
### ◆管式换热器的安装 使用与维护

管式换热的安装基础必须保证换热器不能发生下沉，管道必须加支撑将管道固定，防止管道反作用力传到换热器上。换热器的介质进出口应按照安装简图进行连接。介质进出口应安装阀门，以便于换热器的正常使用与维护。

根据换热器的结构形式，应在换热器的周围留有足够的空间来满足操作、清洗、维修的需要。



### ◆采暖系列立式水-水换热器结构简图及参数表



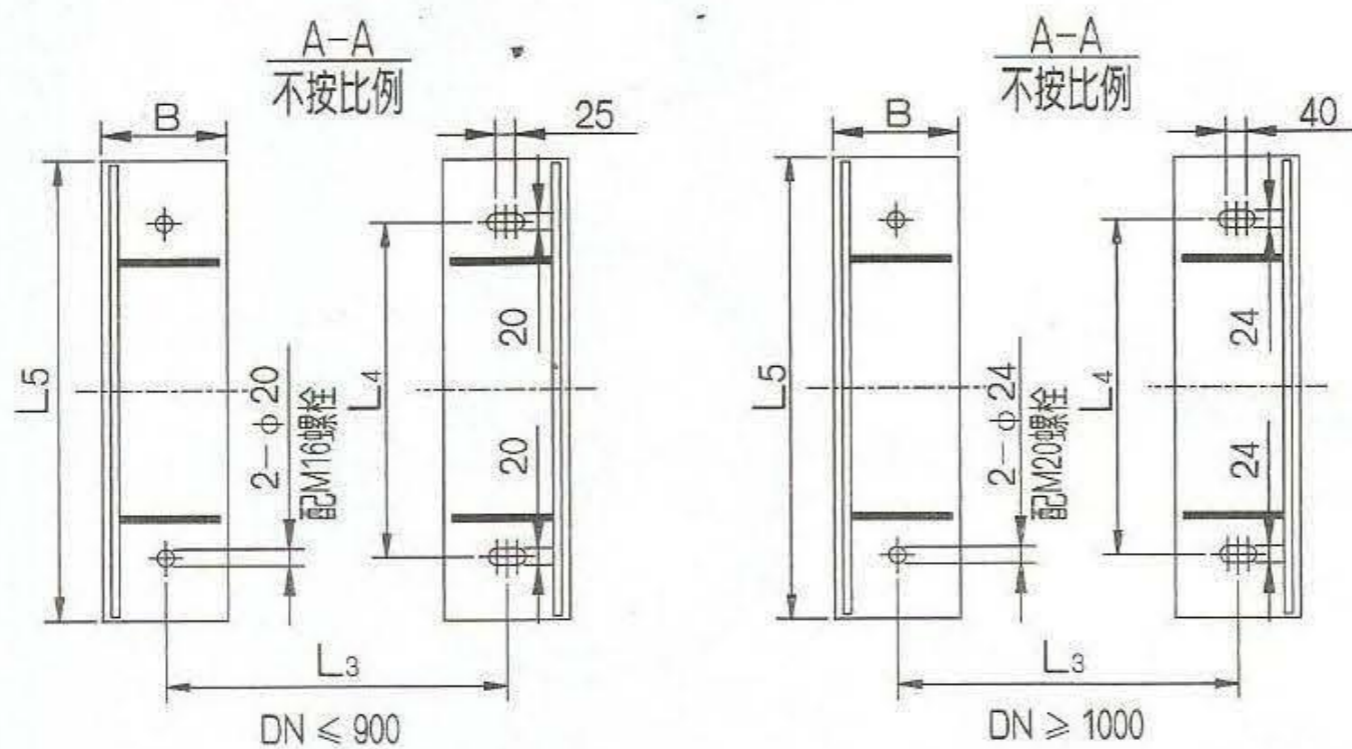
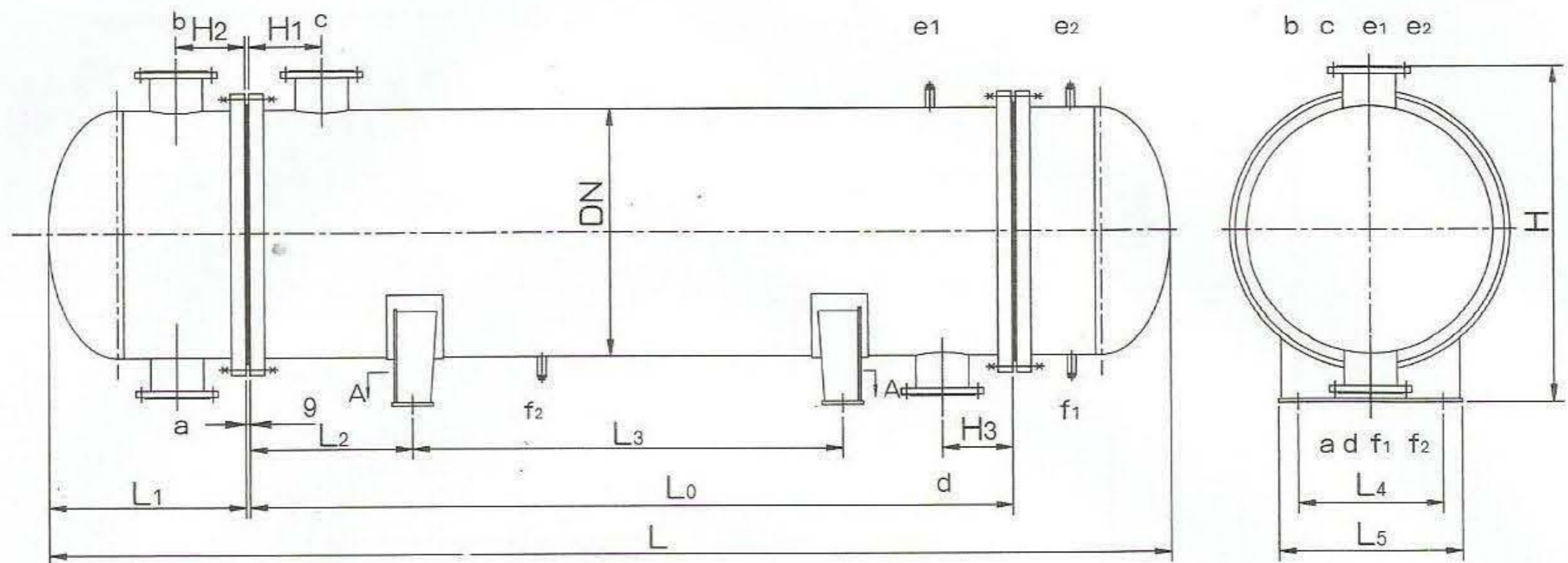
符号	连接标准	密封面型式	用途或名称
a	HG20592	RF	冷水进口
b	HG20592	RF	冷水出口
c	HG20592	RF	蒸汽进口
d	HG20592	RF	凝结水出口
e1-2	HG20592	RF	排气
f1-2	HG20592	RF	排净

型号	L <sub>0</sub>	L	L <sub>1</sub>	L <sub>2</sub>	H <sub>1</sub>	H <sub>2</sub>	φ	E	F	a=b	c=d
BGH(K)300-4-SS/L	1500	2440	450	2090	210	135	220	130	120	50	50
BGH(K)300-6-DD/L	2000	2904	450	2590	210	135	220	130	120	50	50
BGH(K)400-7-SS/L	1500	2520	500	2170	235	150	320	130	120	65	65
BGH(K)4009-SS/L	2000	3020	500	2670	235	150	320	130	120	65	65
BGH(K)500-11-SS/L	1500	2615	560	2265	265	170	400	130	120	100	100
BGH(K)500-15-SS/L	2000	3115	560	2765	265	170	400	130	120	100	100
BGH(K)500-19-SS/L	2500	3640	585	3292	280	185	400	130	120	125	100
BGH(K)600-20-SS/L	1500	2670	590	2325	280	175	440	140	135	100	125
BGH(K)600-27-SS/L	2000	3200	615	2850	290	185	440	140	135	125	125
BGH(K)600-33-SS/L	2500	3700	615	3350	290	185	440	140	135	125	125
BGH(K)700-39-SS/L	2000	3350	700	3000	340	210	470	140	135	150	150
BGH(K)700-48-SS/L	2500	3910	760	3560	370	240	470	140	135	200	150
BGH(K)800-54-SS/L	2000	3350	700	3000	340	210	500	160	150	200	200
BGH(K)800-67-SS/L	2500	3910	760	3560	370	240	500	160	150	200	200
BGH(K)800-80-SS/L	3000	4410	760	4060	370	240	500	160	150	200	200
BGH(K)900-89-SS/L	2500	3965	790	3615	385	245	580	160	150	200	200
BGH(K)900-107-SS/L	3000	4465	790	4115	385	245	580	160	150	200	200
BGH(K)900-125-SS/L	3500	5020	845	4670	410	270	580	160	150	250	250
BGH(K)1000-134-SS/L	3000	4840	925	4490	445	300	630	180	160	300	300
BGH(K)1000-156-SS/L	3500	5510	1040	5160	495	335	630	180	160	350	350

注：单位mm



◆采暖、空调系列卧式水-水换热器结构简图及参数表



符号	连接标准	密封面型式	用途或名称
a	HG20592	RF	冷水进口
b	HG20592	RF	冷水出口
c	HG20592	RF	蒸汽进口
d	HG20592	RF	凝结水出口
e1-2	HG20592	螺纹	排气
f1-2	HG20592	螺纹	排净

型号	L <sub>0</sub>	L	L <sub>1</sub>	L <sub>2</sub>	L <sub>3</sub>	L <sub>4</sub>	L <sub>5</sub>	H <sub>2</sub>	H <sub>3</sub>	H	B	a=b	c/d
BGH300-3-QS/W	1500	2020	380	250	930	200	290	150	125	670	120	80	80/40
BGH300-4-QS/W	2000	2540	400	250	1430	200	290	160	125	670	120	100	80/40
BGH400-7-QS/W	1500	2130	455	250	890	260	380	175	150	770	120	125	125/65
BGH400-10-QS/W	2000	2655	480	250	1390	260	380	190	150	770	120	150	125/65
BGH500-11-QS/W	1500	2215	510	250	840	330	460	195	160	870	150	150	150/80
BGH500-15-QS/W	2000	2775	570	250	1340	330	460	225	160	870	150	200	200/80
BGH500-19-QS/W	2500	3275	600	250	1840	330	460	225	160	870	150	200	200/80
BGH600-20-QS/W	1500	2335	600	250	830	400	550	230	165	970	150	200	200/80
BGH600-26-QS/W	2000	2890	655	250	1310	400	550	255	175	970	150	250	200/100
BGH600-32-QS/W	2500	3390	655	250	1810	400	550	255	175	970	150	250	250/100
BGH700-37-QS/W	2000	3000	735	250	1280	460	640	285	190	1070	150	300	250/125
BGH700-47-QS/W	2500	3500	735	250	1780	460	640	285	190	1070	150	300	300/125
BGH800-51-QS/W	2000	3065	770	250	1250	530	720	295	210	1175	150	300	350/150
BGH800-64-QS/W	2500	3565	770	250	1750	530	720	295	210	1175	150	300	350/150
BGH800-77-QS/W	3000	4115	820	250	2250	530	720	320	210	1175	150	300	350/150
BGH900-80-QS/W	2500	3675	850	250	1740	590	810	325	215	1275	150	350	350/150
BGH900-97-QS/W	3000	4225	900	250	2240	590	810	345	215	1275	150	400	350/150
BGH900-113-QS/W	3500	4725	900	250	2740	590	810	345	215	1275	150	400	400/150
BGH1000-127-QS/W	3000	4545	980	250	2160	600	760	380	250	1375	170	450	400/200
BGH1000-148-QS/W	3500	5040	980	250	2660	600	760	380	250	1375	170	450	400/200

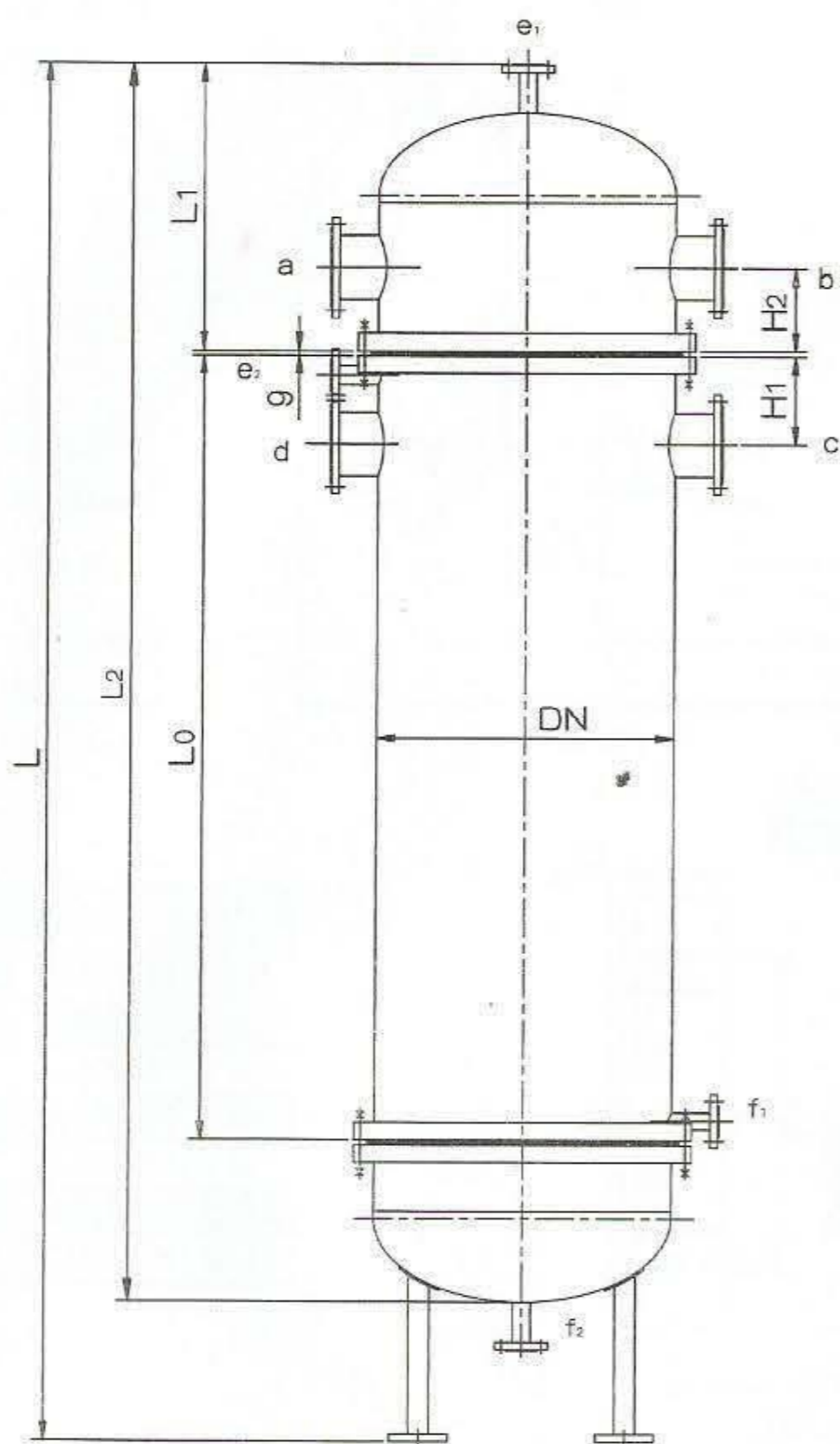
注：单位mm

设计真知 制造真品

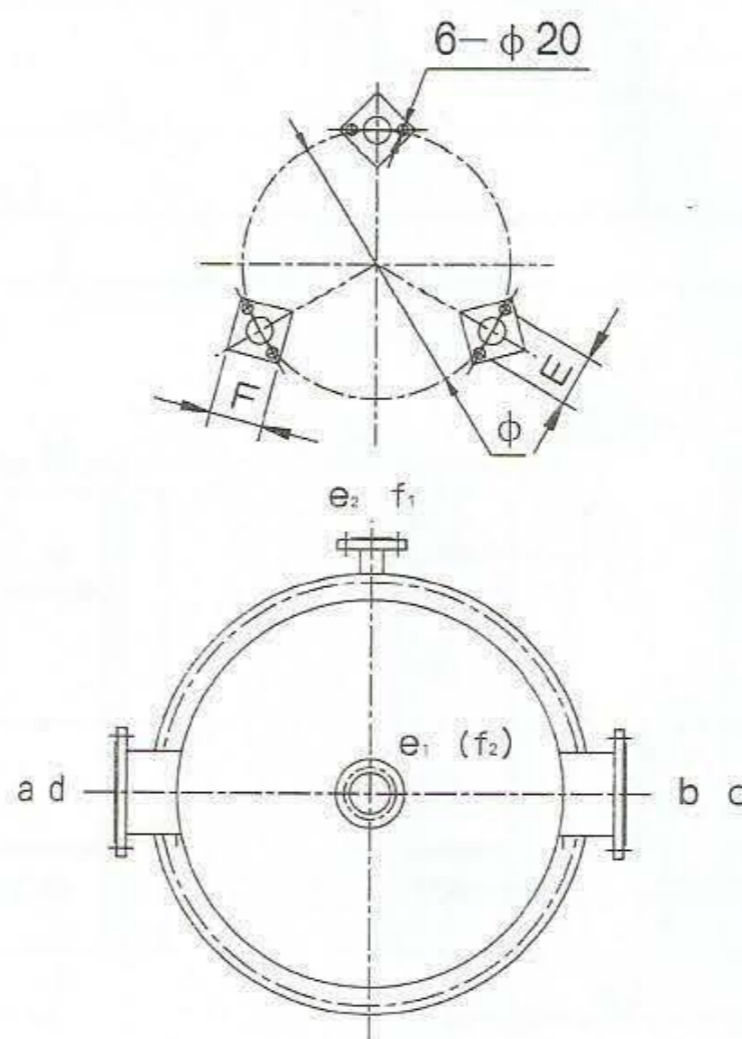
检验真实 服务真诚



### ◆采暖空调系列立式汽-水换热器结构简图及参数表



符号	连接标准	密封面型式	用途或名称
a	HG20592	RF	冷水进口
b	HG20592	RF	冷水出口
c	HG20592	RF	蒸汽进口
d	HG20592	RF	凝结水出口
e1-2	HG20592	RF	排气
f1-2	HG20592	RF	排净

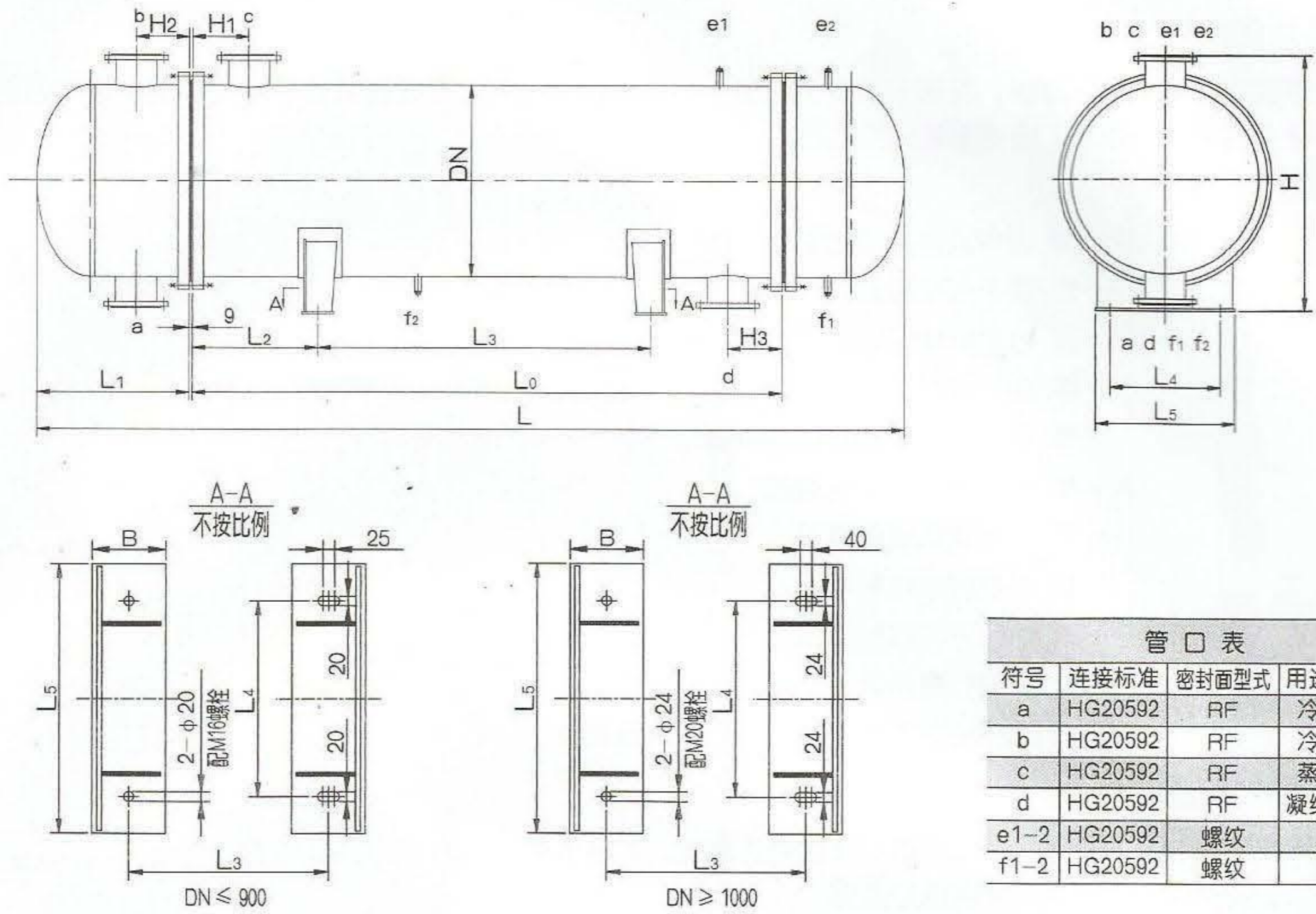


型号	L <sub>0</sub>	L	L <sub>1</sub>	L <sub>2</sub>	H <sub>1</sub>	H <sub>2</sub>	H <sub>3</sub>	φ	E	F	a=b	c=d
BGH300-3-QS/L	1500	2474	480	2124	225	150	130	220	130	120	80	80/40
BGH300-4-QS/L	2000	2990	500	2643	225	160	130	220	130	120	80	80/40
BGH400-7-QS/L	1500	2580	555	2230	260	180	150	320	130	120	125	125/65
BGH400-10-QS/L	2000	3100	580	2755	260	190	150	320	130	120	150	125/65
BGH500-11-QS/L	1500	2665	610	2320	290	200	160	400	130	120	150	150/80
BGH500-15-QS/L	2000	3225	670	2880	320	230	160	400	130	120	200	200/80
BGH500-19-QS/L	2500	3725	670	3380	320	230	160	400	130	120	200	200/80
BGH600-20-QS/L	1500	2785	700	2435	290	230	165	440	140	135	200	200/80
BGH600-26-QS/L	2000	3340	755	2290	335	260	175	440	140	135	250	200/100
BGH600-32-QS/L	2500	3840	755	3490	360	260	175	440	140	135	250	250/100
BGH700-37-QS/L	2000	3450	835	3100	375	290	190	470	140	135	300	250/125
BGH700-47-QS/L	2500	3950	835	3600	400	290	190	470	140	135	300	300/125
BGH800-51-QS/L	2500	3515	870	3165	420	295	210	500	160	150	300	350/150
BGH800-64-QS/L	2500	4015	870	3665	450	295	210	500	160	150	300	350/150
BGH800-77-QS/L	3000	4565	920	4215	450	320	210	500	160	150	350	350/150
BGH900-80-QS/L	2500	4125	950	3775	460	325	215	580	160	150	350	350/150
BGH900-97-QS/L	3000	4675	1000	4325	460	350	215	580	160	150	400	350/150
BGH900-113-QS/L	3500	5175	1000	4825	495	350	215	580	160	150	400	400/150
BGH1000-127-QS/L	3000	4995	1080	4645	495	380	250	630	180	160	450	400/200
BGH1000-148-QS/L	3500	5495	1080	5145	520	380	250	630	180	160	450	450/200

注：单位mm



◆采暖系列卧式汽-水换热器结构简图及参数表



型号	L <sub>0</sub>	L	L <sub>1</sub>	L <sub>2</sub>	L <sub>3</sub>	L <sub>4</sub>	L <sub>5</sub>	H <sub>1</sub>	H <sub>2</sub>	H	B	a=b	c=d
BGH(K)300-4-SS/W	1500	1990	345	250	780	200	290	210	135	670	120	50	50
BGH(K)300-6-SS/W	2000	2490	345	250	1280	200	290	210	135	670	120	50	50
BGH(K)400-7-SS/W	1500	2070	395	250	740	260	380	235	150	770	120	65	65
BGH(K)400-9-SS/W	2000	2570	395	250	1240	330	380	235	150	770	120	65	65
BGH(K)500-11-SS/W	1500	2165	460	250	690	330	460	265	170	870	150	100	100
BGH(K)500-15-SS/W	2000	2665	460	250	1190	330	460	265	170	870	150	100	100
BGH(K)500-19-SS/W	2500	3190	485	250	1670	400	460	280	185	870	150	100	100
BGH(K)600-20-SS/W	1500	2225	790	250	680	400	550	280	175	970	150	125	125
BGH(K)600-27-SS/W	2000	2750	515	250	1150	400	550	290	185	970	150	125	125
BGH(K)600-33-SS/W	2500	3250	515	250	1650	460	550	290	185	970	150	125	125
BGH(K)700-39-SS/W	2000	2830	570	250	1110	460	640	320	205	1070	150	150	150
BGH(K)700-48-SS/W	2500	2390	630	250	1550	530	640	350	235	1070	150	150	150
BGH(K)800-54-SS/W	2000	2900	600	250	1090	530	720	340	210	1175	150	200	200
BGH(K)800-67-SS/W	2500	3460	660	250	1530	530	720	370	240	1175	150	200	200
BGH(K)800-80-SS/W	3000	3960	660	250	2030	530	720	370	240	1175	150	200	200
BGH(K)900-89-SS/W	2500	3515	690	250	1520	590	810	385	245	1275	150	200	200
BGH(K)900-107-SS/W	3000	4015	690	250	2020	590	810	385	245	1275	150	200	200
BGH(K)900-125-SS/W	3500	4570	745	250	2460	590	810	410	270	1275	150	250	250
BGH(K)1000-134-SS/W	3000	4390	828	250	1900	600	760	445	300	1375	170	300	300
BGH(K)1000-156-SS/W	3500	4940	880	250	2340	600	760	470	325	1375	170	350	350

注：单位mm

设计真知 制造真品

检验真实 服务真诚



